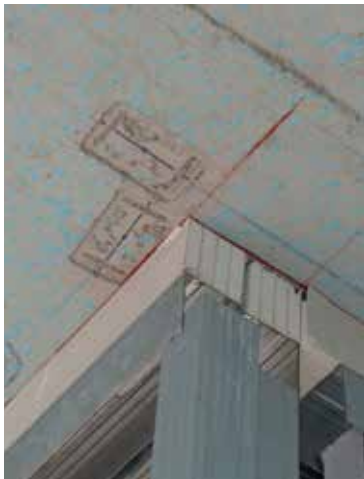
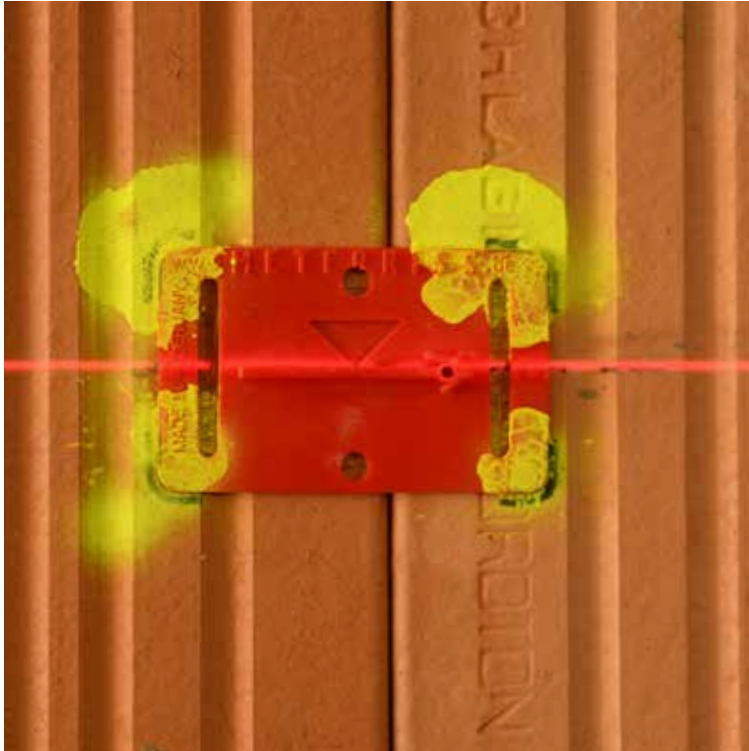


ROTHBUCHER SYSTEME



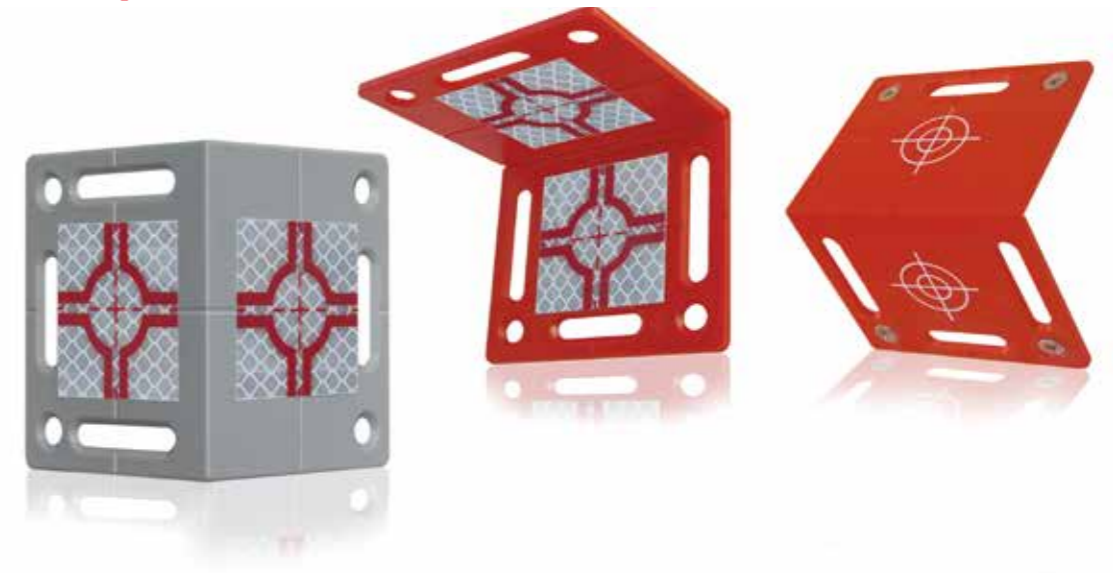
Accessoires de mesure avec système

Le complément idéal de tous les appareils de mesure.



Station de métro du World Trade Center à New York City

Plaquettes de mesure angulaires RS80, RS90 et RS100



Des solutions en cas de positions difficiles

Ces plaquettes sont utilisées lorsque des positions de mesure difficiles rendent impossible la visée des points de mesure.

Les plaquettes RS80 sont montées en position de « toit ». Elles constituent une très bonne solution pour l'observation des façades et des objets. Si les hauteurs et les axes doivent être reportés de l'extérieur vers l'intérieur et inversement, les plaquettes sont par exemple montées sur l'embrasure de fenêtre. On peut alors effectuer des mesures précises autour de l'arête.

Les plaquettes RS90 permettent une visée des points de mesure depuis presque n'importe quelle position. Un axe peut par exemple être visé de face, d'en bas et d'en haut.

Pour s'assurer que le point de mesure soit fixé pendant une longue période, un réticule est imprimé sur la plaquette sous chaque point de visée réflecteur.



RS90r, station de métro World Trade Center



RS90g, métro de Rotterdam

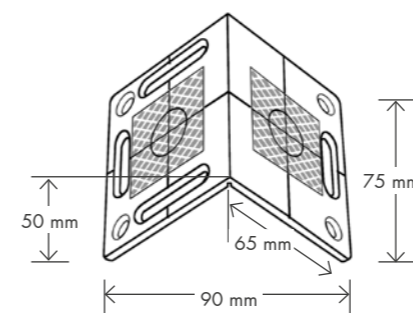


RS80r, Al Sadd Stadion au Qatar

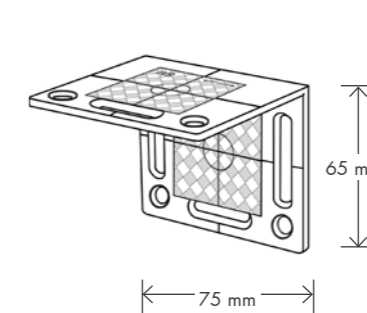


Al Sadd Stadion au Qatar

Plaquettes de mesure angulaires RS80 avec deux points de visée réflecteurs 40 x 40 mm



Plaquettes de mesure angulaires RS90 avec trois points de visée réflecteurs 40 x 40 mm



Plaquettes de mesure angulaires RS100 avec quatre réticules

